

# 安装手册

## 工业以太网PoE交换机 TL-SG2210P工业级

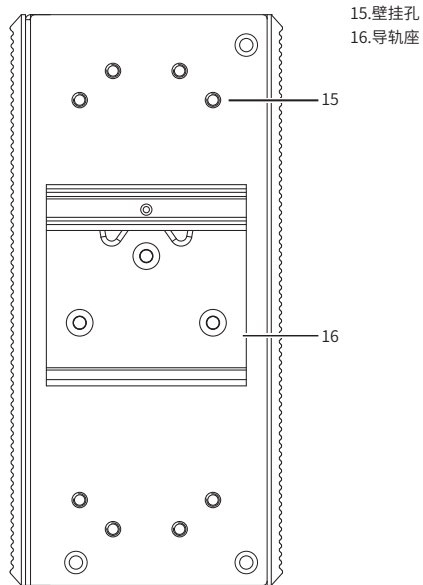


扫一扫  
关注微信公众号  
获取更多帮助



扫一扫  
下载商云APP  
便捷管理交换机

### 产品外观



### 产品介绍

TP-LINK工业以太网交换机专为在恶劣的工业环境下可靠稳定的运行而设计，并提供了一套经济有效的解决方案。

工业以太网PoE交换机支持IEEE 802.3, IEEE 802.3u, IEEE 802.3x, IEEE802.3ab, IEEE 802.3z, IEEE 802.3af, IEEE 802.3at协议，支持千兆SFP端口和10/100/1000Mbps RJ45口，全双工/半双工，自动翻转MDI/MDIX，自动侦听。

工业以太网PoE交换机提供48 VDC(44-57 VDC)冗余电源输入，可同时接入三路直流电源，工作温度-40 — 75°C，金属壳防护等级IP30，在艰苦的工业环境中足够结实耐用。

为了在不同的工业环境应用中提供更多的用途，工业以太网交换机可以通过面板的拨码开关开启或禁用广播风暴保护功能。

工业以太网交换机可以方便地进行DIN导轨安装以及安装在配电箱中，DIN导轨安装和IP30的带LED指示灯的金属壳让工业级以太网交换机即插即用变得简单可靠。

交换机目前具体包含型号如下：

产品型号	10/100/1000Mbps RJ45 端口	千兆SFP 端口
TL-SG2210P工业级	8(PoE)	2

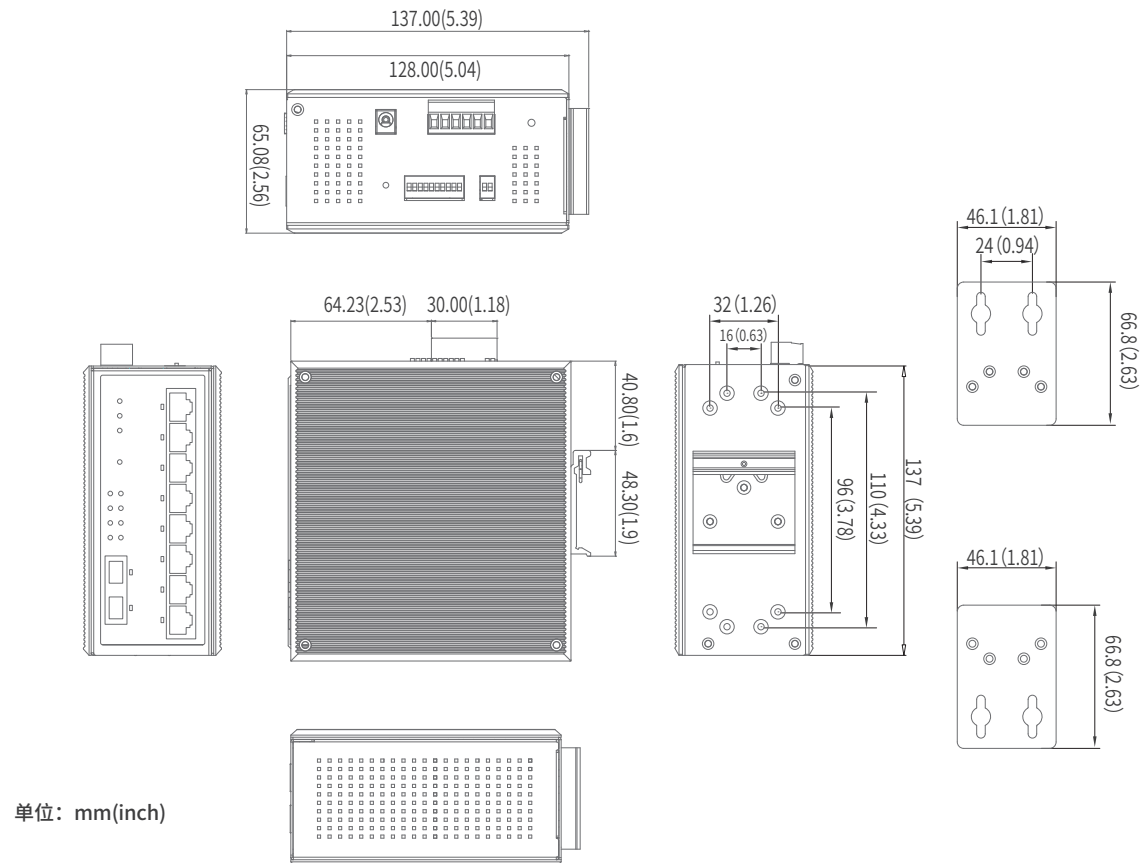
**警告：**此为A级产品，在生活环境中，该产品可能会造成无线电干扰。在这种情况下，可能需要用户对干扰采取切实可行的措施。

### 物品清单

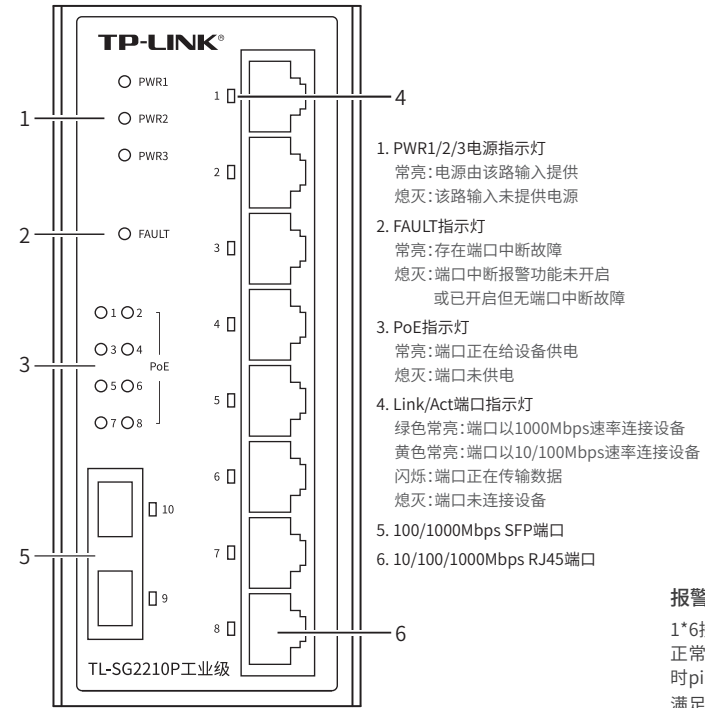
1. 交换机
2. 导轨件 (标配, 带3个螺钉, 已安装在主机上)

**注意：**如发现配件短缺及损坏的情况，请及时和当地经销商联系。

### 产品尺寸



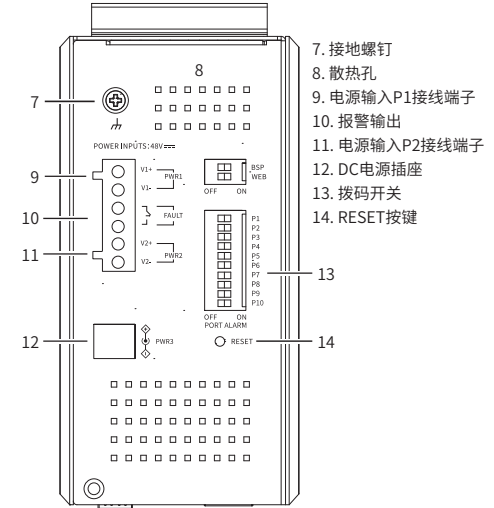
### 产品外观



### 拨码开关

下面是拨码开关功能详细介绍。

拨码开关	设置	描述
BSP	ON	开启广播风暴保护功能
	OFF	禁用广播风暴保护功能
WEB	ON	开启 WEB 管理模式及云管理模式
	OFF	关闭 WEB 管理模式及云管理模式
PORT ALARM	ON	开启端口中断报警功能
	OFF	关闭端口中断报警功能



### 报警输出

1\*6接线端子台中的pin3/pin4用来输出继电器报警信号。产品正常工作情况下pin3与pin4连接在一起，继电器输出报警信号时pin3与pin4断开连接。

满足以下两个条件中的任意一个，继电器输出报警信号：

- (1) 正常供电的电源小于2路；
- (2) 端口中断故障报警功能开启，且对应端口出现中断故障。

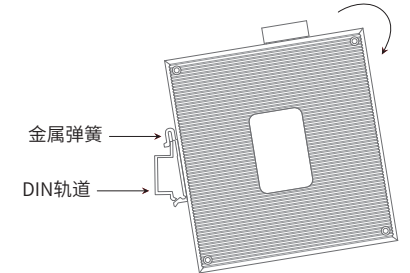
### WEB管理模式及云管理模式

可拨动顶部拨码开关至WEB位以开启Web管理和云管理功能，支持灵活的802.1Q VLAN、端口监控、端口汇聚、QoS、带宽控制等基础网络管理功能，可轻松实现对网络的管理和维护，满足不同场景下的多种业务需求。

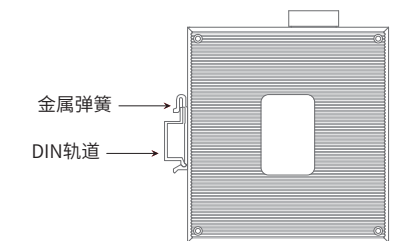
### 导轨安装

**说明：**出厂时铝合金DIN导轨连接板已经固定到交换机的后板。如需重新安装DIN导轨连接板，请先确保金属弹簧位于顶部。

1. 将DIN导轨的顶部插入刚性金属弹簧下方的槽口中。



2. 将DIN导轨座单元迅速旋转按入如下图所示位置。

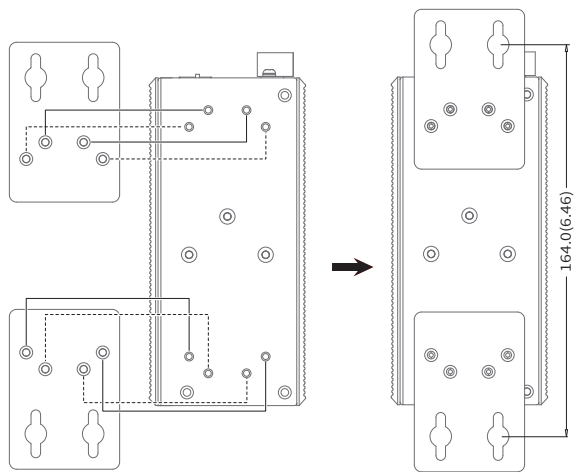


**说明：**如想从交换机上移除DIN轨道，需1. 顶部往下按压弹簧，2. 旋转设备并移除。

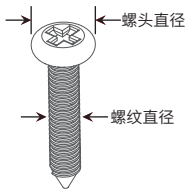
## 壁挂安装 (此为示意图, 产品外观请以实际机型为准)

有些应用场景, 交换机挂在墙上会更方便, 以下是交换机壁挂安装步骤。

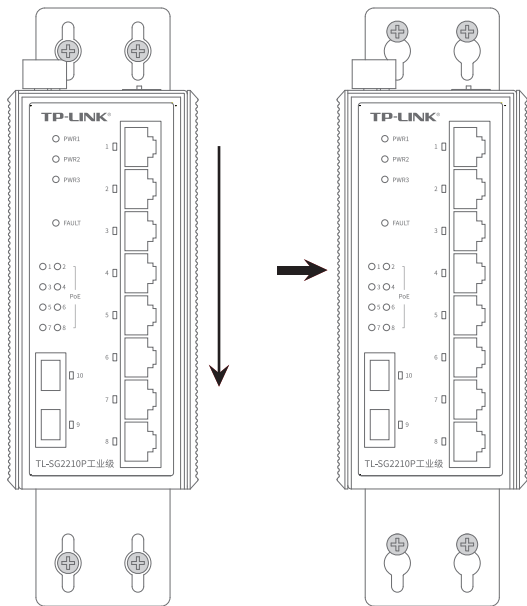
1. 拆下交换机后板上的DIN导轨安装板。
2. 按下图所示安装壁挂板到交换机上。



3. 将交换机壁挂安装在墙上需要4个挂墙螺钉, 如下图所示。  
(注: 4mm<螺头直径<9mm, 螺纹直径<4mm)  
使用安装好壁挂件的交换机, 标记4个挂墙螺钉的正确位置 (如上图所示, 4个挂墙螺钉的垂直距离应为164.0mm/6.46inch)。



4. 在固定螺钉到墙体之前, 请通过将螺钉插入壁挂件的一个锁孔中, 确保螺钉头和柄的尺寸合适。  
固定螺钉到墙体时, 不要将螺钉完全拧进去, 需留出2毫米左右的空间, 以便在墙体和螺钉之间滑动壁安装面板。
5. 将螺钉固定到墙体后, 将4个螺钉头穿过锁孔的大部分, 然后将交换机竖着放置, 如下图所示。最后拧紧4个螺钉以增加稳定性。



## 布线要求

- 注意:**
- 在断开模块或电线之前, 请先关闭电源。
  - 请使用正确的电源电压。产品标贴上有列出正确的电源电压, 不要使用大于产品标贴上规定的电压。
  - 设备电源必须由满足GB4943.1的直流电源提供 (满足SELV和限流电路)。

- 注意:**
- 计算每个电源线 and 公共线中的最大可能电流。遵守所有电气规范, 规定每个导线尺寸允许的最大电流。
  - 如果电流超过最大额定值, 线路可能过热, 会对设备造成严重损坏。

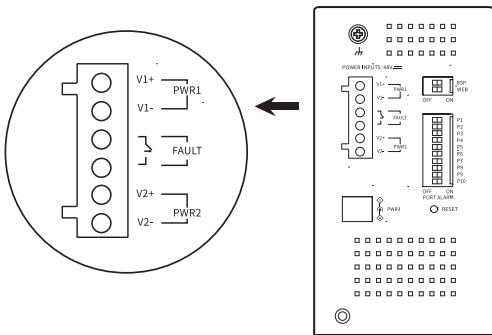
布线要求如下:

1. 使用单独的路径布置电源和设备的线缆。如果电源线和设备接线路径必须交叉, 请确保导线在交点处垂直。  
注意: 不要在同一导线管上运行信号或通信线路和电源接线。为了避免干扰, 具有不同信号特性的导线应该分开布置。
2. 可以使用通过导线传输的信号类型来确定哪些电线应该保持分开。  
经验法则是: 具有相似电气特性的配线可以捆扎在一起。
3. 保持输入接线和输出接线分开。
4. 建议必要时将布线标记到系统中的所有设备上。

## 冗余电源输入接线

交换机提供三路冗余电源输入, 接线端子的两个电源输入以及DC-JACK可以同时连接到DC电源上。如果一个或两个电源失效, 剩下的电源会仍能正常为交换机供电, 保证交换机维持正常的工作状态。

交换机顶板上的6针接线端子的顶部两个触点和底部两个触点用于交换机的两个DC输入。接线端子示意图如下所示。



1. 将负/正DC线插入接线端子的V-/V+端子。
2. 为了防止DC电线松动, 请使用小平刀螺丝刀拧紧接线端子前面的线夹螺丝。
3. 将塑料端子块连接器插入位于交换机顶板上的接线端子。

**注意:** 请勿将交换机DC电源口朝下, 将DC电源连接到交换机输入键前, 请确保DC电源电压是稳定的。

## 云管理

1. 确保交换机已连接网络, 可实现互联网通信。

**说明:** 您也可打开浏览器访问<https://smbcloud.tp-link.com.cn/account/login>, 在商用网络云平台内, 依次点击项目集中管理> 设备列表 > 添加设备配置。

2. 扫描以下二维码, 下载商云APP。



商云APP二维码

3. 打开商云APP, 依次点击首页 > 项目远程管理 > 创建项目, 扫描设备ID二维码添加设备。

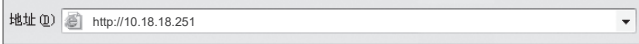
4. 成功添加设备后, 即可在项目的设备信息页找到对应交换机条目, 并对交换机进行管理。

## WEB本地管理

**说明:** 为了能登录交换机的管理界面, 请将电脑的IP地址和交换机的IP地址设置在同一网段。设置电脑IP地址为10.18.18.x (“x”为1-250间任意值), 子网掩码设置为255.255.255.0。

1. 普通PC使用网线正确连接交换机任意一个RJ45端口。

2. 打开浏览器, 在地址栏中输入默认管理地址<http://10.18.18.251>, 按下回车键。



3. 首次登陆时, 需自行设置管理员账号, 依次输入用户名及密码, 点击确认。后续登陆时, 使用该账号进入配置界面。

4. 登录进入交换机管理界面首页后, 点击左上角本公司的商标, 可方便地访问本公司商用网络首页 (<http://smb.tp-link.com.cn>), 点击主页左侧的主菜单栏即可进行相应功能的配置。

## 技术参数规格

参数项	TL-SG2210P工业级	
标准	IEEE 802.3,802.3i,802.3u,802.3x,802.3ab,802.3z,IEEE 802.3af,IEEE 802.3at	
端口形态	RJ45口	8GE (PoE)
	SFP	2SFP
	PWR1	支持
	PWR2	支持
指示灯	PWR3(DC)	支持
	FAULT	支持
	Link/Act	支持
	DC输入电压	48 VDC (44~ 57 VDC)
	输入电流	2.50A(MAX)
电源输入	反接保护	支持
	接线端子	6针
交换机性能	存储转发	支持
	MAC地址表深度	8K
	广播风暴保护	支持
DIP	WEB开关	支持
	端口中断报警	支持
	PoE标准	IEEE 802.3af/at
PoE供电	端口最大供电功率	30W
	整机最大供电功率	120W
报警输出	继电器输出报警	支持
	IP防护	IP30
结构	产品尺寸(mm)	137*128*65.4
	安装	导轨/壁挂
温度	工作温度	-40°C — 75°C
	存储温度	-40°C — 85°C
湿度	工作湿度	10%RH — 90%RH, 不凝结
	存储湿度	5%RH — 90%RH, 不凝结
认证标准_EMS	IEC/EN 61000-4-2 (ESD) ,Level 4	IEC/EN 61000-4-6 (CS) ,Level 3
	IEC/EN 61000-4-3 (RS) ,Level 4	IEC/EN 61000-4-8,Level 5
	IEC/EN 61000-4-4 (EFT) ,Level 4	IEC/EN 61000-4-9,Level 5
	IEC/EN 61000-4-5 (Surge) ,Level 3*	IEC/EN 61000-4-10,Level 5

\*备注: 工业以太网交换机在浪涌 (冲击) 抗扰度试验中除电源口差模浪涌冲击可过3级外, 其余均可通过最高级标准4级。

## 声明

Copyright © 2021 普联技术有限公司

版权所有, 保留所有权利

未经普联技术有限公司明确书面许可, 任何单位或个人不得擅自仿制、复制、誊抄或转译本手册部分或全部内容, 且不得以营利为目的进行任何方式 (电子、影印、录制等) 的传播。

**TP-LINK®** 为普联技术有限公司注册商标。本手册提及的所有商标, 由各自所有人拥有。

本手册所提到的产品规格和资讯仅供参考, 如有内容更新, 恕不另行通知。除非有特殊约定, 本手册仅作为使用指导, 所作陈述均不构成任何形式的担保。

**TP-LINK® 普联技术有限公司**  
TP-LINK TECHNOLOGIES CO., LTD.

公司地址: 深圳市南山区深南路科技园工业厂房24栋南段1层、3-5层、28栋北段1-4层  
公司网址: <http://www.tp-link.com.cn> 技术支持E-mail: [smb@tp-link.com.cn](mailto:smb@tp-link.com.cn) 技术支持热线: 400-8863-400

7103504020 REV1.0.7